



● **FEATURES 特性**

Low cost ,Wide range of inductance , High reliability

低损耗，感量高，高可靠性。

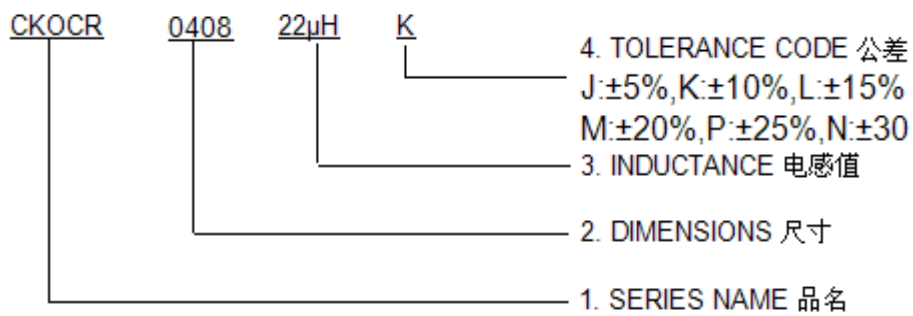
● **APPLICATIONS 用途**

TVs and Audio equipment 电视和音响设备

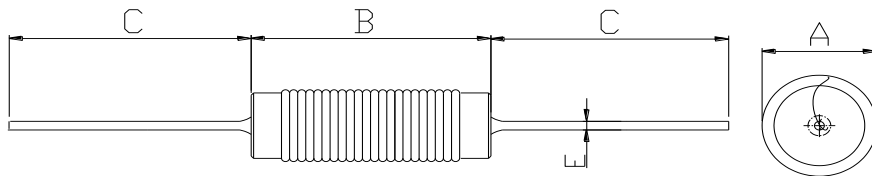
Telecommunication devices 电信设备

RF filters 射频滤波器

● **PART NUMBERING SYSTEM 品名系统**



● **SHAPES AND DIMENSIONS 外形尺寸 (Unit:mm)**



TYPE(型号)	A	B	C	E
CKOCR0310	5.0Max	13.0Max	25Ref	0.55
CKOCR0408	6.0Max	11.0Max	25Ref	0.55
CKOCR0410	6.0Max	13.0Max	25Ref	0.55



● SPECIFICATION TABLE:

PART NUMBER 品名	INDUCTANCE (μ H) 电感值	DCR (Max.) (Ω) 直流电阻	Idc (Max.) (A) 额定电流	TEST FREQUENCY 测试频率
CKOCR0310 Series				
CKOCR0310-3R3M	3.3	0.23	0.90	100KHz, 0.25V
CKOCR0310-3R9M	3.9	0.25	0.86	100KHz, 0.25V
CKOCR0310-4R7M	4.7	0.50	0.70	100KHz, 0.25V
CKOCR0310-5R6M	5.6	0.55	0.64	100KHz, 0.25V
CKOCR0310-6R8M	6.8	0.61	0.55	100KHz, 0.25V
CKOCR0310-8R2M	8.2	0.88	0.50	100KHz, 0.25V
CKOCR0310-100M	10	0.75	0.45	1KHz, 0.25V
CKOCR0310-120K	12	0.82	0.40	1KHz, 0.25V
CKOCR00408 Series				
CKOCR0408-150K	15	0.83	0.50	1KHz, 0.25V
CKOCR0408-180K	18	0.94	0.45	1KHz, 0.25V
CKOCR0408-220K	22	1.05	0.40	1KHz, 0.25V
CKOCR0408-270K	27	1.20	0.35	1KHz, 0.25V
CKOCR0408-330K	33	1.30	0.30	1KHz, 0.25V
CKOCR0408-390K	39	1.45	0.25	1KHz, 0.25V
CKOCR0410 Series				
CKOCR0410-150K	15	0.78	0.80	1KHz, 0.25V
CKOCR0410-180K	18	0.88	0.70	1KHz, 0.25V
CKOCR0410-220K	22	0.95	0.60	1KHz, 0.25V
CKOCR0410-270K	27	1.10	0.50	1KHz, 0.25V
CKOCR0410-330K	33	1.20	0.45	1KHz, 0.25V
CKOCR0410-390K	39	1.32	0.40	1KHz, 0.25V
CKOCR0410-470K	47	1.60	0.38	1KHz, 0.25V
CKOCR0410-560K	56	1.75	0.35	1KHz, 0.25V
CKOCR0410-680K	68	2.50	0.32	1KHz, 0.25V
CKOCR0410-820K	82	3.50	0.27	1KHz, 0.25V



深圳岑科实业有限公司
SHENZHEN CENKER ENTERPRISE LTD.

● **FEATURES 特性**

Low cost ,Wide range of inductance , High reliability

低损耗，感量高，高可靠性。

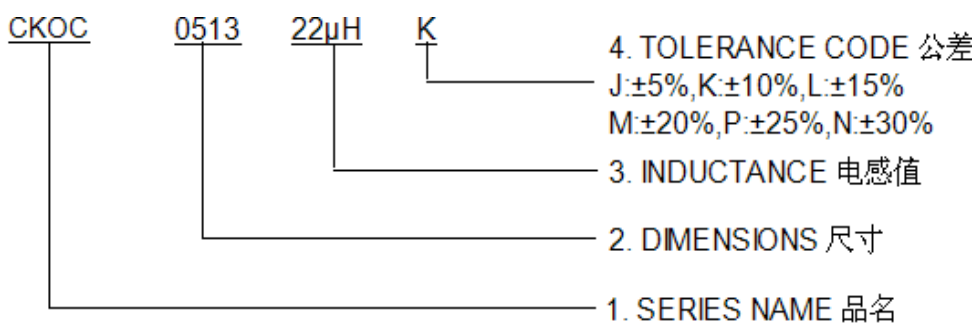
● **APPLICATIONS 用途**

TVs and Audio equipment 电视和音响设备

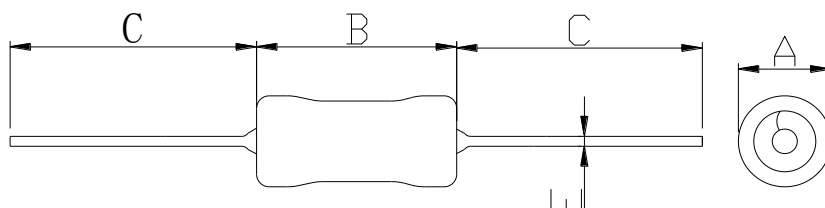
Telecommunication devices 电信设备

RF filters 射频滤波器

● **PART NUMBERING SYSTEM 品名系统**



● **SHAPES AND DIMENSIONS 外形尺寸 (Unit:mm)**



TYPE(型号)	A	B	C	E
CKOC0513	7.0Max	16.0Max	25Ref	0.8
CKOC0919	11Max	22.0Max	25Ref	0.8

● SPECIFICATION TABLE:

PART NUMBER 品名	INDUCTANCE (μ H) 电感值	DCR (Max.) (Ω) 直流电阻	Idc (Max.) (mA) 额定电流	TEST FREQUENCY 测试频率
CKOC513 Series				
CKOC0513-5R6M	5.6	0.05	0.80	100KHz,0.25V
CKOC0513-6R8M	6.8	0.06	0.80	100KHz,0.25V
CKOC0513-7R5M	7.5	0.07	0.45	100KHz,0.25V
CKOC0513-8R2M	8.2	0.08	0.43	100KHz,0.25V
CKOC0513-100K	10	0.09	0.40	1KHz,0.25V
CKOC0513-120K	12	0.10	0.38	1KHz,0.25V
CKOC0513-150K	15	0.11	0.36	1KHz,0.25V
CKOC0513-180K	18	0.12	0.36	1KHz,0.25V
CKOC0513-220K	22	0.13	0.33	1KHz,0.25V
CKOC0513-270K	27	0.15	0.31	1KHz,0.25V
CKOC1019 Series				
CKOC1019-100K	10	0.033	1.70	1KHz
CKOC1019-120K	12	0.037	1.70	1KHz
CKOC1019-150K	15	0.040	1.40	1KHz
CKOC1019-180K	18	0.044	1.30	1KHz
CKOC1019-220K	22	0.050	1.20	1KHz
CKOC1019-270K	27	0.058	1.10	1KHz
CKOC1019-330K	33	0.075	0.95	1KHz
CKOC1019-390K	39	0.094	0.90	1KHz
CKOC1019-470K	47	0.109	0.83	1KHz
CKOC1019-560K	56	0.131	0.75	1KHz
CKOC1019-680K	68	0.140	0.70	1KHz
CKOC1019-820K	82	0.182	0.60	1KHz
CKOC1019-101K	100	0.208	0.55	1KHz
CKOC1019-121K	120	0.283	0.50	1KHz
CKOC1019-151K	150	0.340	0.45	1KHz
CKOC1019-181K	180	0.362	0.45	1KHz
CKOC1019-221K	220	0.430	0.35	1KHz
CKOC1019-271K	270	0.557	0.30	1KHz
CKOC1019-331K	330	0.665	0.30	1KHz
CKOC1019-391K	390	0.772	0.25	1KHz
CKOC1019-471K	470	1.150	0.25	1KHz
CKOC1019-561K	560	1.270	0.25	1KHz
CKOC1019-681K	680	1.610	0.20	1KHz
CKOC1019-821K	820	1.960	0.20	1KHz
CKOC1019-102K	1000	2.300	0.18	1KHz
CKOC1019-122K	1200	2.650	0.17	1KHz
CKOC1019-152K	1500	3.400	0.14	1KHz
CKOC1019-182K	1800	4.030	0.13	1KHz
CKOC1019-222K	2200	4.380	0.12	1KHz
CKOC1019-272K	2700	5.400	0.10	1KHz
CKOC1019-332K	3300	6.560	0.095	1KHz